

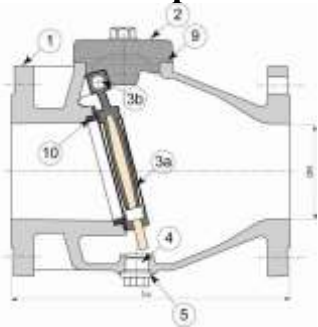
### Обратный (невозвратный клапан)

Обратные (невозвратные) клапаны применяются на сетях водоснабжения и насосных станциях. Диск клапана плотно примыкает к седлу, расположенному под наклоном, дизайн корпуса позволяет диску при открытии формировать полноценный проход без уменьшения пропускной способности. Дизайн уплотнения гарантирует герметичность при нечастом использовании в закрытом положении и при незначительном давлении при возвратном потоке.

Линейка:

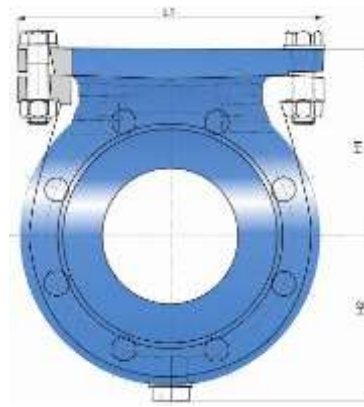
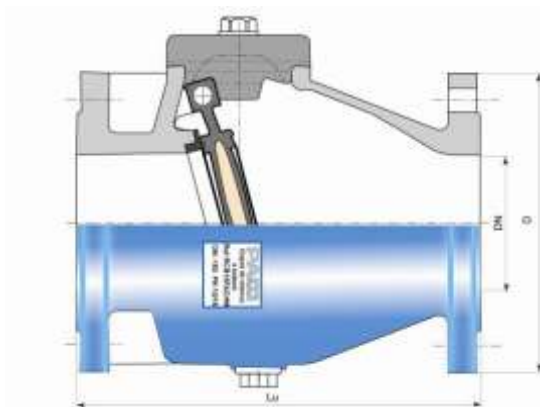
Обратные клапаны с длинным корпусом производятся номинальным размером от DN 40 до DN 300 мм, рабочее давление PFA 16, сверловка фланцевых соединений в соответствии с ISO PN 10 или ISO PN 16

### Используемые материалы:



№№	ОПИСАНИЕ	КОЛ-ВО°	МАТЕРИАЛ	ПОКРЫТИЕ
1	Корпус	1	ВЧШГ GJS 400-15	Эпоксидное 250µ Mini
2	Крышка	1	ВЧШГ GJS 400-15	
3-3а	Диск	1	ВЧШГ GJS 400-15	ЭПДМ
3б	Ось	1	Нерж. сталь X5CrNi18-10	
4	Болт	1	Латунь Cu Zn39Pb3	
5	Шайба	1	Медь	
6-7-8	Болты	2	Нерж. сталь A2-70	
9	Уплотнение крышки	1	ЭПДМ	
10	Седло	1	Медь Cu Zn39Pb3	

**Строительные размеры, /мм; кг/**



DN	D	H1	H2	Lu	L1	Код	Вес (кг)
40	150	100	90	180	164	RCA40FACHM	11
50	165	100	90	200	164	RCA50FACHM	14
60	185	111	98	240	186	RCA60FACHM	17
65	185	111	98	240	186	RCA65FACHM	17
80	200	125	105	260	200	RCA80FACHM	21
100	220	140	125	300	225	RCB10FACHM	29
125	250	175	157	350	304	RCB12FACHM	42
150	285	195	155	400	340	RCB15FACHM	60
200/PN10	340	251	205	500	400	RCB20FABHM	92
200/PN16	340	251	205	500	400	RCB20FAAHM	92
250/PN10	400	290	230	600	464	RCB25FABHM	145
250/PN16	400	290	230	600	464	RCB25FAAHM	145
300/PN10	455	312	255	700	504	RCB30FABHM	175
300/PN16	455	312	255	700	504	RCB30FAAHM	175