

Обратный (невозвратный клапан)

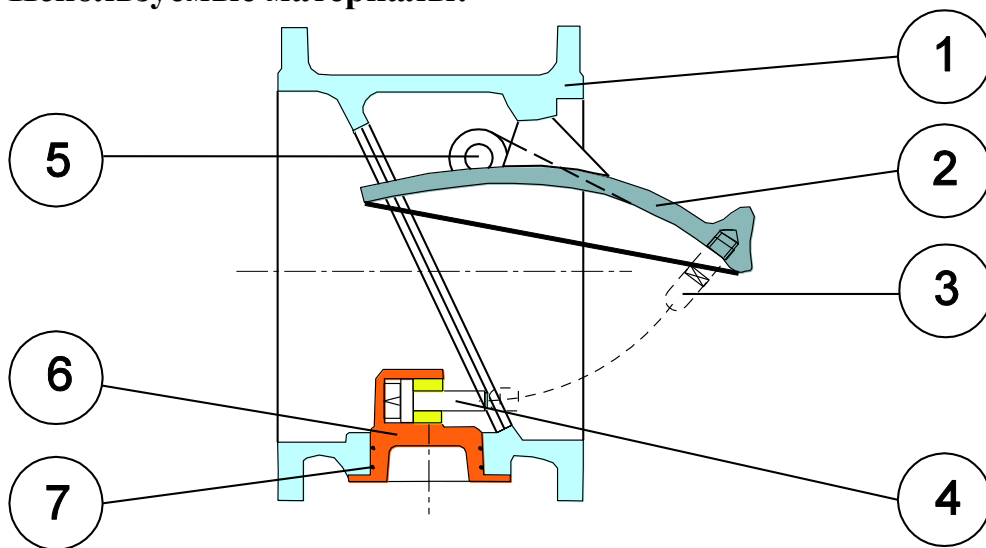
Обратные (невозвратные) клапаны применяются на сетях водоснабжения и насосных станциях. Имея прочную конструкцию, данное изделие в основном устанавливается в местах с высоким перепадом давления. При остановке насоса, он обеспечивает автоматическую блокировку обратной колонны воды.



Линейка:

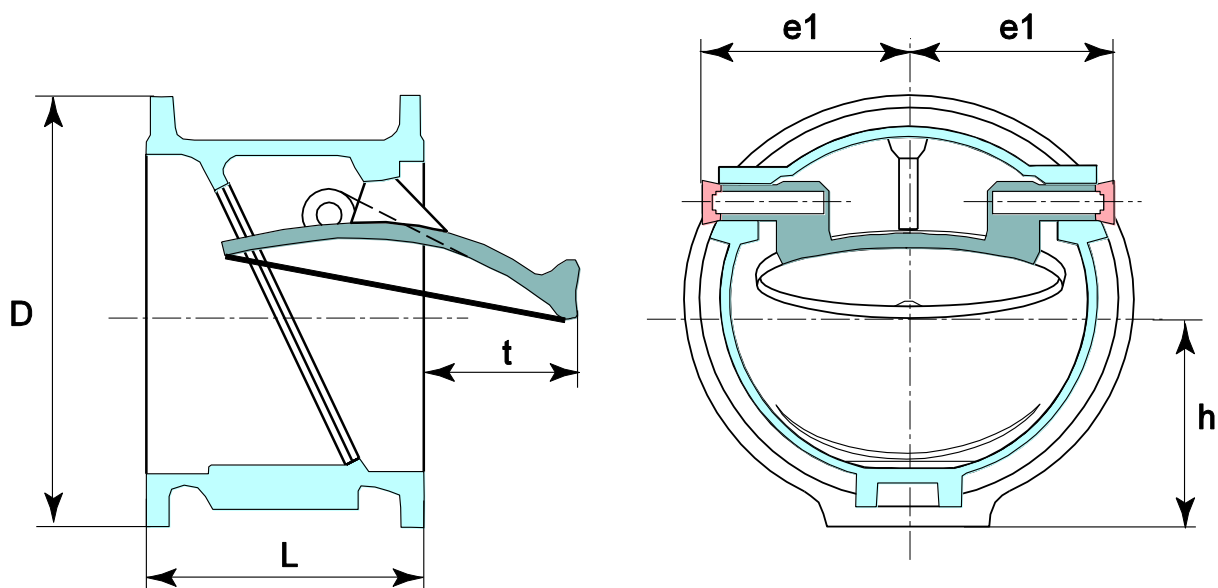
Обратные клапаны с коротким корпусом производятся номинальным размером от DN 200 до DN 1200 мм, рабочее давление PFA 16, сверловка фланцевых соединений в соответствии с ISO PN 10 или ISO PN 16 и PFA 25 от DN 200 до DN 800 - ISO PN 25.

Используемые материалы:



№№	ОПИСАНИЕ	КОЛ-ВО°	МАТЕРИАЛ	ПОКРЫТИЕ
1	Корпус	1	ВЧШГ GJS 400-15	Эпоксидное 250µ Mini
2	Крышка	1	ВЧШГ GJS 400-15	
3-3а	Диск	1	ВЧШГ GJS 400-15	ЭПДМ
3б	Ось	1	Нерж. сталь X5CrNi18-10	
4	Болт	1	Латунь Cu Zn39Pb3	
5	Шайба	1	Медь	
6-7-8	Болты	2	Нерж. сталь A2-70	
9	Уплотнение крышки	1	ЭПДМ	
10	Седло	1	Медь Cu Zn39Pb3	

Строительные размеры, /мм; кг/



DN	Размеры в мм									Вес в кг		
	L	D			t	e1	h					
		PN 10	PN 16	PN 25			PN 10	PN 16	PN 25	PN 10	PN 16	PN 25

200	230	340	340	360	55	145	175	175	185	40	40	45
250	250	400	400	425	75	170	205	205	218	65	65	72
300	270	455	455	485	100	200	232	232	248	83	83	92
350	290	520	520	555	135	225	265	265	285	118	118	120
400	310	575	575	620	150	270	295	295	315	145	145	165
450	330	615	640	670	190	300	312	325	340	160	175	210
500	350	670	715	730	210	325	340	362	370	220	250	320
600	390	780	840	845	265	385	395	425	428	315	365	455
700	430	895	910	960	320	450	455	460	485	420	470	590
800	470	1015	1025	1085	380	500	515	520	553	640	750	900
900	510	1115	1125		420	565	565	570		910	980	
1000	550	1230	1255		470	630	620	635		1150	1250	
1200	630	1455	1485		570	750	740	750		1650	1770	